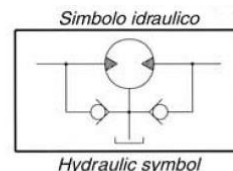
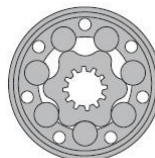


Motore di ridotte dimensioni con valvole incrociate interne per il recupero dei drenaggi.

Compact light motor, with built-in check valves for internal drain lines.



MMGLR			50	80	100	125	160	200	250	300	400
CILINDRATA	cm ³										
Displacement			51,5	80,3	99,8	125,5	159,6	199,8	250,1	315,7	397
CADUTA MAX DI PRESSIONE	bar	cont.	140	140	140	140	140	125	110	90	75
		inter.	175	175	175	175	175	155	140	125	90
		picco-peak	225	225	225	225	225	225	200	150	120
COPPIA MAX	daNm	cont.	10	15,7	19,8	25	32	34	40	40	40
		inter.	13	19,5	24	30	39	42	47	50	50
		picco-peak	17	27	32	37	46	56	64	65	65
PORTATA MAX	L / min	cont.	40	60	60	60	60	60	60	60	60
		picco-peak	50	75	75	75	75	75	75	75	75
VELOCITA' MAX	Giri / min	cont.	775	750	600	475	375	300	240	190	150
		r.p.m.	inter.	970	940	750	600	470	375	300	240
POTENZA MAX		cont.	9	10,4	10,8	10,8	10,4	8,8	8,1	7,4	6,2
		picco-peak	10,4	12,6	12,8	12,5	11,5	10,2	9,4	7,8	7,1

SERVIZIO CONTINUO: 8 ore su 24.

SERVIZIO INTERMITTENTE: 5 minuti per ogni ora di lavoro. Nei restanti minuti i valori di pressione e portata non devono superare l'80% dei valori di servizio continuo.

SERVIZIO DI PICCO: ½ minuto ogni ora di lavoro, nei restanti minuti i valori di pressione e portata non devono superare il 65% dei valori di servizio continuo.

SERVIZIO CONTINUO PERMANENTE: 24 ore di lavoro al giorno per 7 giorni la settimana. I valori di servizio continuo devono essere ridotti del 20%.

Massima contropressione a drenaggio aperto:
125 bar in servizio continuo
175 bar in servizio intermittente

Massima contropressione a drenaggio chiuso:
15 bar in servizio continuo
30 bar in servizio intermittente

CONTINUOUS DUTY: 8 hours a day.

INTERMITTENT DUTY: 5 minutes per hour. In the remaining time, pressure and flow should not exceed the 80% of the continuous duty values.

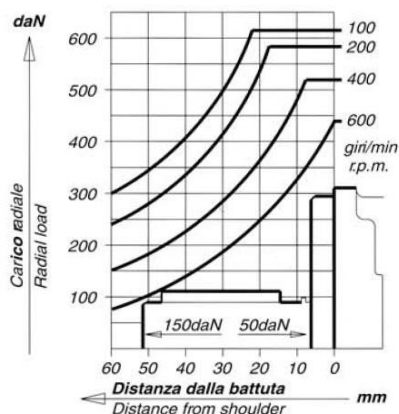
PEAK DUTY: ½ minute per hour. In the remaining time pressure and flow should not exceed the 65% of the continuous duty values.

PERMANENT CONTINUOUS DUTY: 24 hours a day, 7 days a week. Continuous duty values should be 20% reduced.

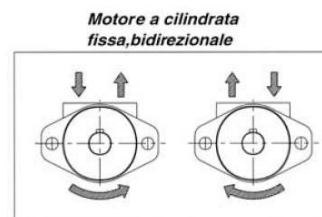
Maximum backpressure with external drain line opened:
125 bar continuous duty
175 bar intermittent duty

Maximum backpressure with external drain line closed:
15 bar continuous duty
30 bar intermittent duty

CARICHI SULL'ALBERO - Shaft loads

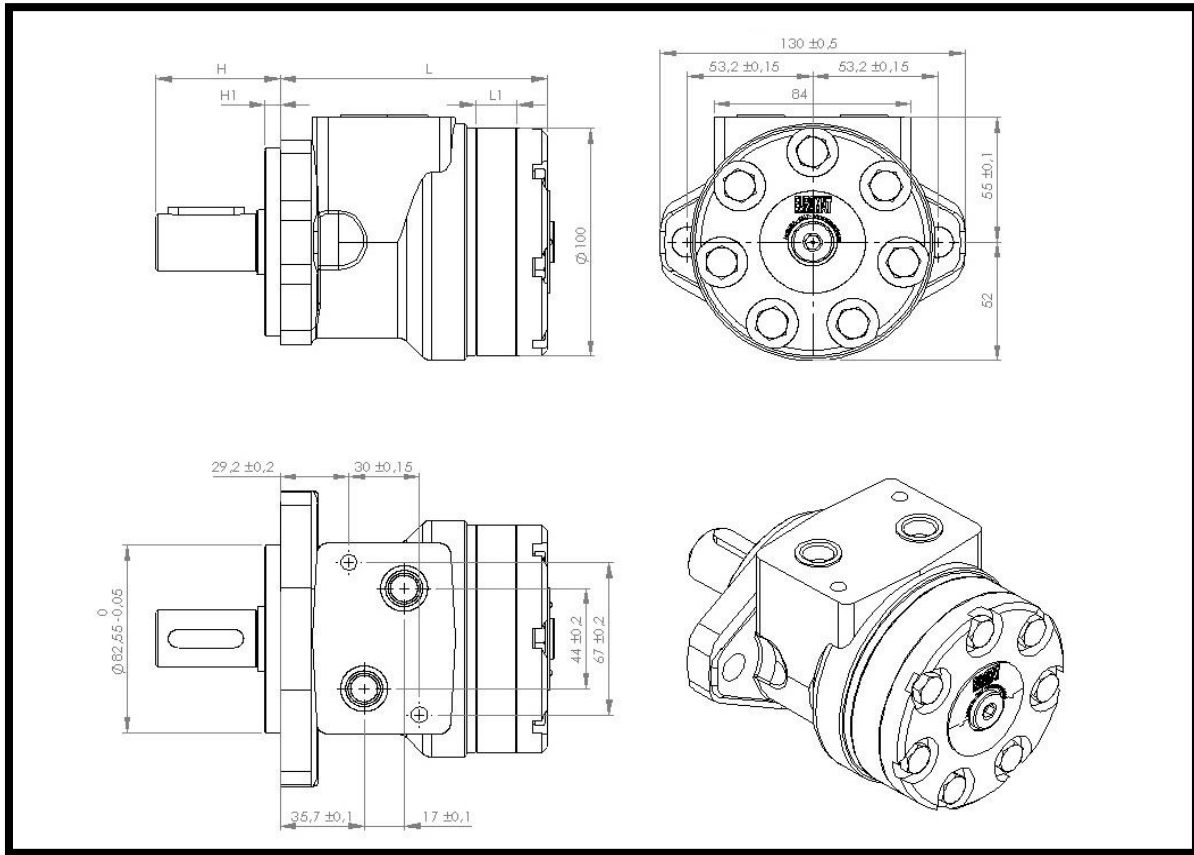


Validi per una durata di 2000 ore di lavoro.
Valid for a life-time of 2000 working hours.

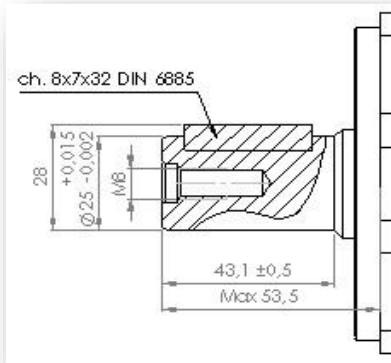


Bi-directional motor with fixed displacement

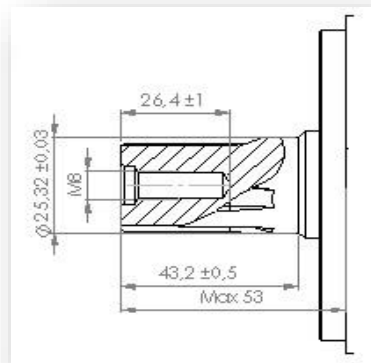
DIMENSIONI DI INGOMBRO – INSTALLATION DIMENSIONS



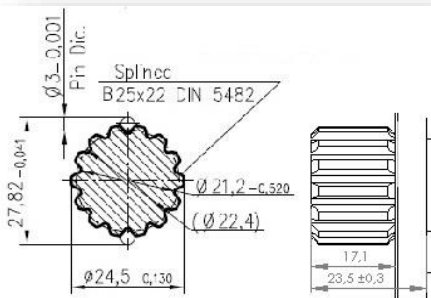
ALBERO - SHAFT 25



ALBERO - SHAFT 1"6B



ALBERO - SHAFT SC



MMGLR	L1(mm)	L(mm)
50	9	109,5
80	14	114,5
100	17,4	118
125	21,8	122,5
160	27,8	128,5
200	34,8	135,5
250	43,5	144
300	54,8	155,5
400	69,4	170

