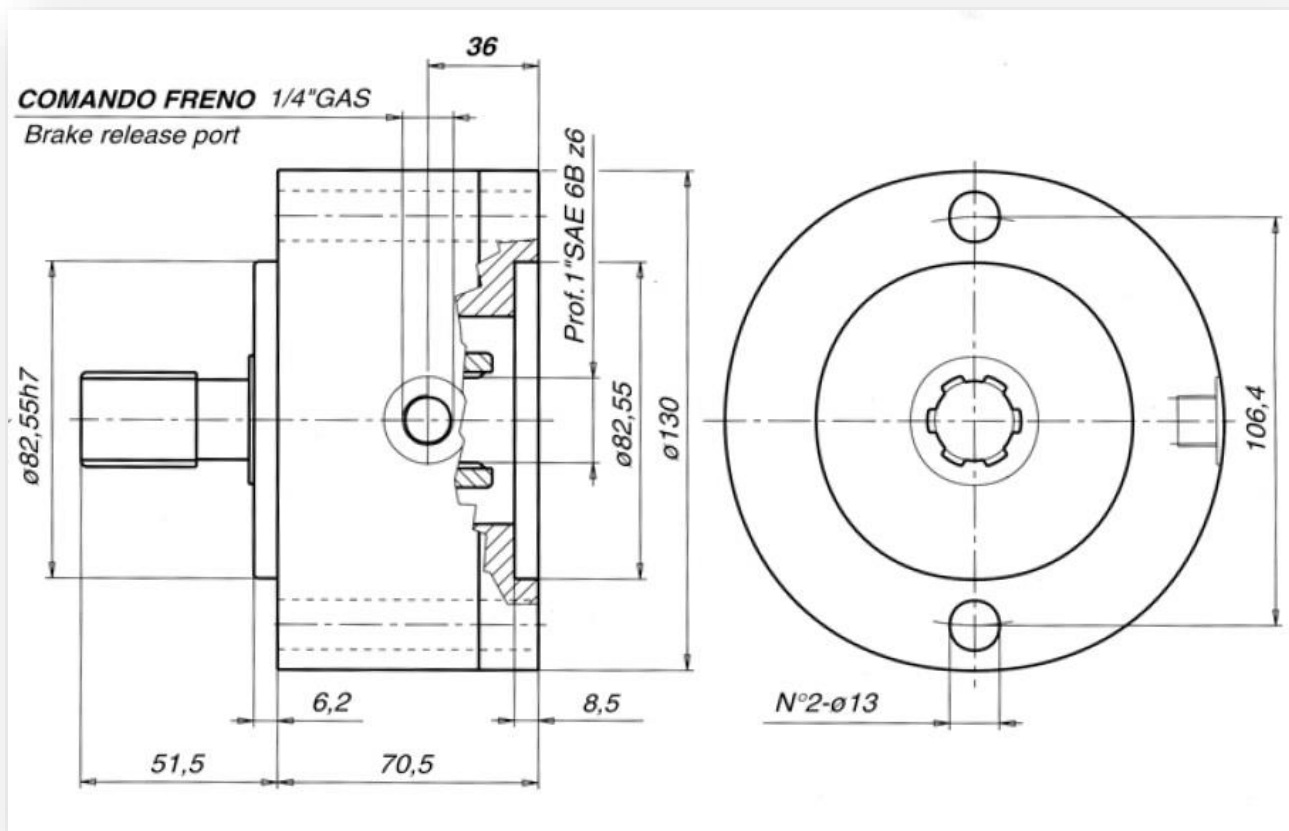


Freno idraulico negativo a dischi XF - Hydraulic negative disk brake XF



Tipo - Type		XF - 10	XF - 20	XF - 30	XF - 40	XF - 50
Coppia statica Static torque	daNm	8 - 10	18 - 20	27 - 30	37 - 40	47 - 50
Press. Apertura Release pressure	bar	9	15	19	25	31
Press. max lavoro Max. working pressure	bar	250	250	250	250	250

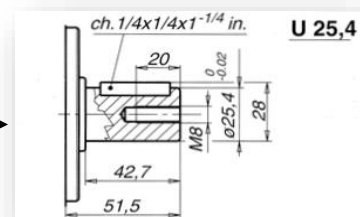
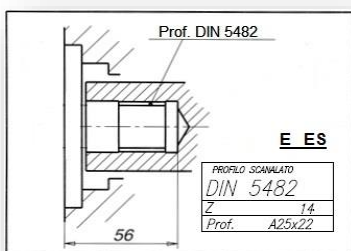
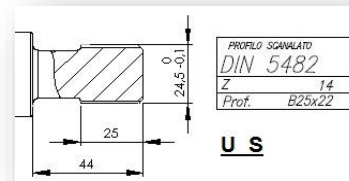
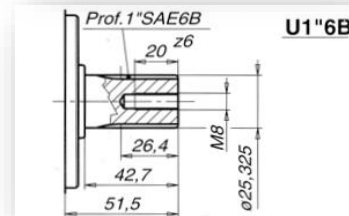
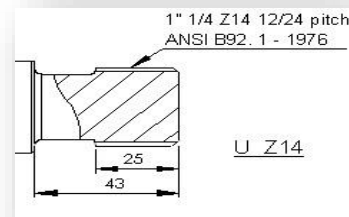
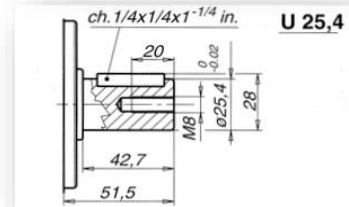
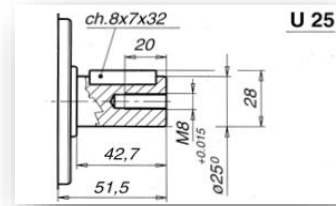
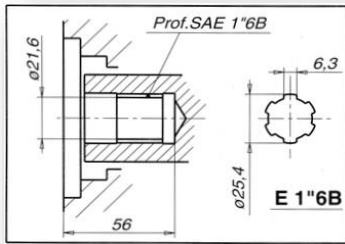
➤ I valori della coppia statica sono validi per una pressione di 0 bar all'interno del freno.

➤ Values of the static torque are valid for a pressure of 0 bar into the brake.

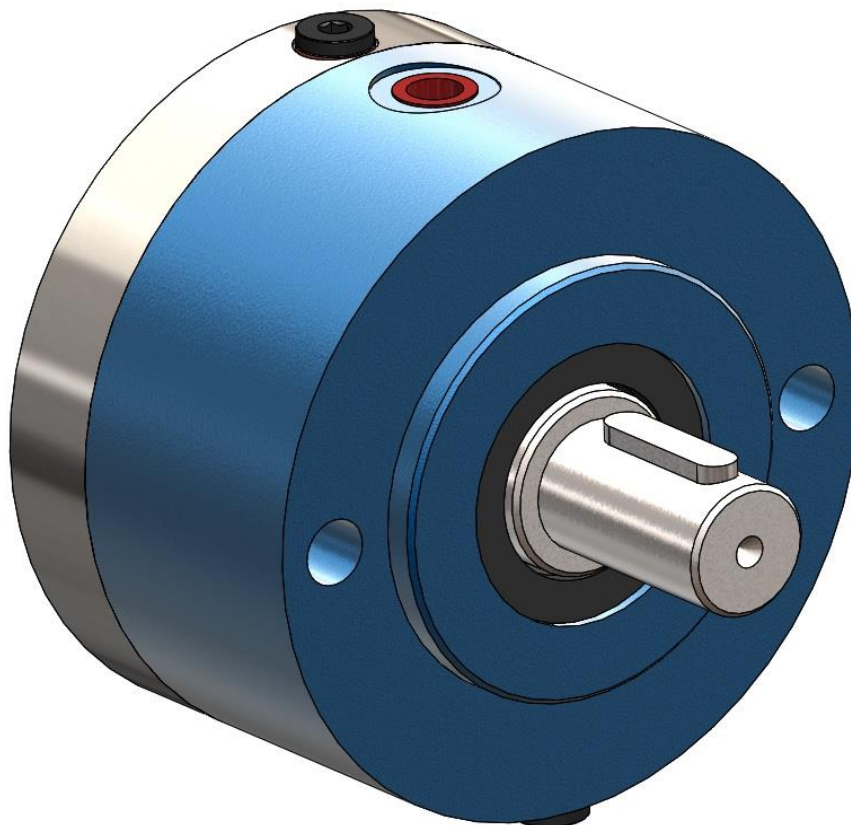
➤ Per la lubrificazione all'interno del freno usare olio minerale con viscosità 30 - 60 cSt. Si consiglia di cambiare l'olio dopo le prime 50 ore di lavoro; successivamente ogni 1000 - 1500 ore a seconda delle condizioni di impiego.

➤ For the internal lubrication, please use mineral oil with viscosity 30 - 60 cSt. We suggest to change the oil after the first 50 working hours and then after about 1000 - 1500 hours depending from working conditions.

Freno idraulico negativo a dischi XF - Hydraulic negative disk brake XF



Freno idraulico negativo a dischi XF - *Hydraulic negative disk brake XF*



1. Riduttore ruota EH *Wheel gear*
2. Supporto - *Support*
3. Riduttore R70 *Gearbox*
4. Freno negativo - *Negative brake*
5. Motore idraulico MMGL *Hydraulic motor*
6. Motore idraulico MMGLR *Hydraulic motor*
7. Valvola - *Valve*
8. Collegamento - *Connection*

Codice di scelta - *How to order*

Es. Freno idraulico serie XF - 30 E1"6B U25
 Ex. *Hydraulic brake series*

Coppia statica - *Static torque*

Albero entrata - *Input shaft*

Albero entrata - *Input shaft*

